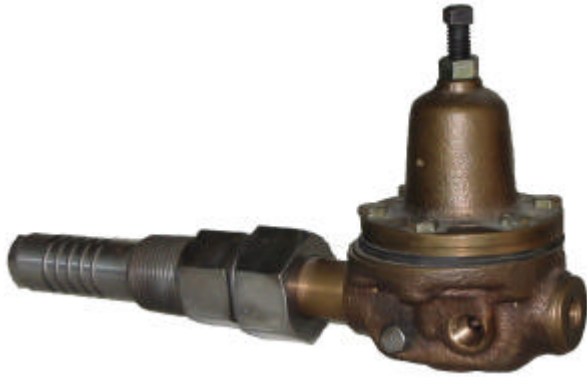


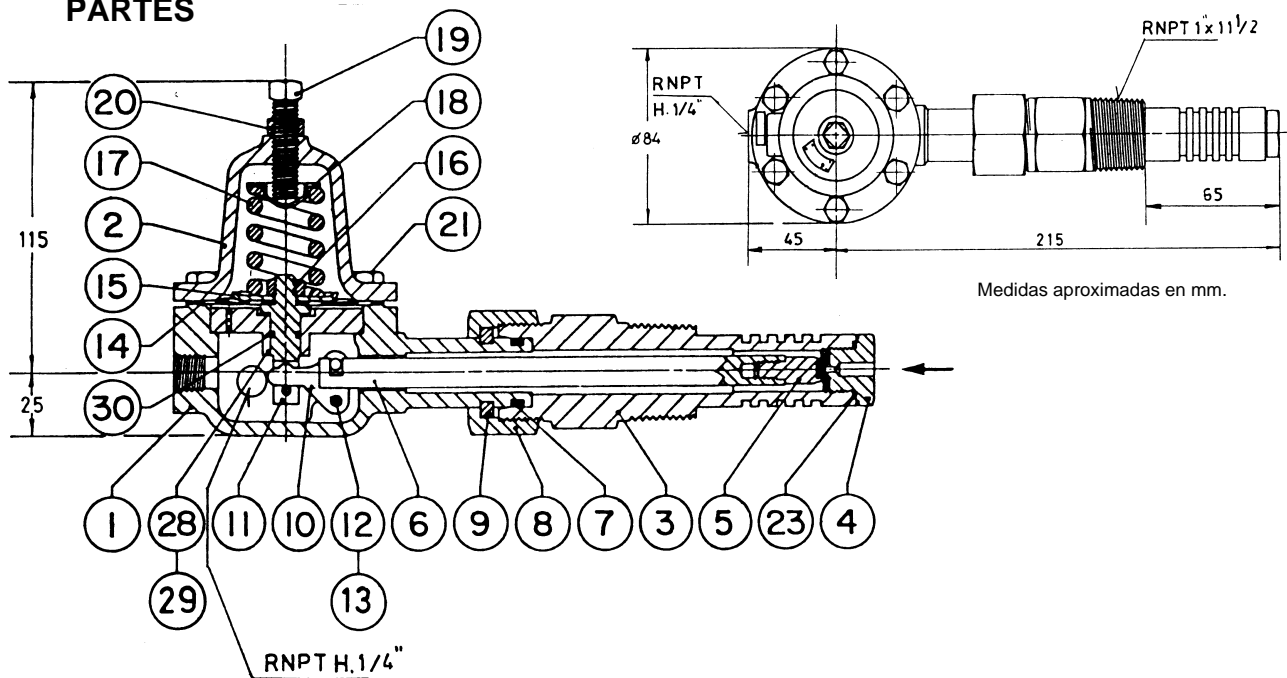
REGULADOR DE PRESION DOMA 1305



El regulador modelo *doma 1305* es un aparato autooperado con capacidad anticongelante. Apto para servicio en gas natural, aire, propano y otros gases compatibles con los materiales de las partes internas.

La resistencia al congelamiento se debe al calentamiento del adaptador aletado de entrada del regulador y también del asiento, producido por estar sumergidos en el torrente del gas del gasoducto. Al pasar el gas por el orificio del asiento y producirse la caída de presión y con ello la expansión del gas dentro del adaptador, habrá también una caída de temperatura. Pero el adaptador de entrada que se encuentra a la temperatura del gas del gasoducto mantiene el gas regulado a una temperatura mayor a la de congelamiento.

PARTES



Medidas aproximadas en mm.

Pos.	Cant.	DENOMINACION	MATERIAL	P. L. A. N. O.
14	1	Diafragma Ac.Inox	AISI 316	1A 3112
14	1	Diafragma Nitrilo/Nylon	Nitrilo	1A 9259
13	1	O-R. D.S.70	Nitrilo	1C 2010
12	1	Pivote	AISI 416	1A 9257
11	1	Espina elástica	Ac.Carb	1C 1292
11	1	Poste	Bronce	1A 9256
11	1	Conjunto Poste empujador	Br+AcCarb	1AB 1282
10	1	Perno	AISI 304	1A 9255
10	1	Palanca	Ac Carb	1A 9254
10	1	Palanca Conjunto	Ac Carb+304	1AB 1281
9	1	Anillo partido	AISI 416	1A 9253
8	1	Tuerca unión	AISI 416	1A 9252
7	1	O-R. D.S.70	Nitrilo	1C 2117
6	1	Vástago	AISI 416	1A 9251
5	1	Disco	Nylon	1A 9250
5	1	Porta disco	AISI 316	1A 9249
5	1	Conjunto de Obturador	316/Nylon	1AB 1280
4	1	Asiento	AISI 416	1A 9248
3	1	Niple conector de Entrada	AISI 416	1A 9247
2	1	Bonete	B 62	1A 2361
1	1	Cámara inferior de diafragma	B 62	2A 1397

REPUESTOS RECOMENDADOS P/STOCK 1AB 1285

Pos.	Cant.	DENOMINACION	MATERIAL	P. L. A. N. O.
4	1	Remache	Ac Carb	1C 1423
1	1	Placa	AISI 304	1A 6818
1	1	Conjunto Placa de Características	304/Carb	1AB 1284
30	1	O-R. D.S.70	Nitrilo	1C 2011
29	2	Tornillo C./Cilindrica	Ac. Carb	1C 2621
28	1	Bafle	Bronce	1A 9259
23	1	O-R. D.S.90	Nitrilo	1C 2016
21	6	Tornillo C./exag (8.8)	Ac. Carb	1C 2677
20	1	Tuerca exag	Ac. Carb	1C 1088
19	1	Tornillo de Regulación	Ac. Carb	1C 1244
18	1	Platillo superior de resorte	Bronce	1A 2360
17	1	Resorte de Rango	0.225# (Rojo) 0.15 BAR 0.150# (Cincado) 0.10 BAR 0.75# (Azul) 0.5 BAR	Acero Carbono 1A 5137 1A 3115
16	1	Tuerca exag.	Ac. Carb	1C 1106
15	1	Platillo de diafragma	Ac. Carb.	1A 3113